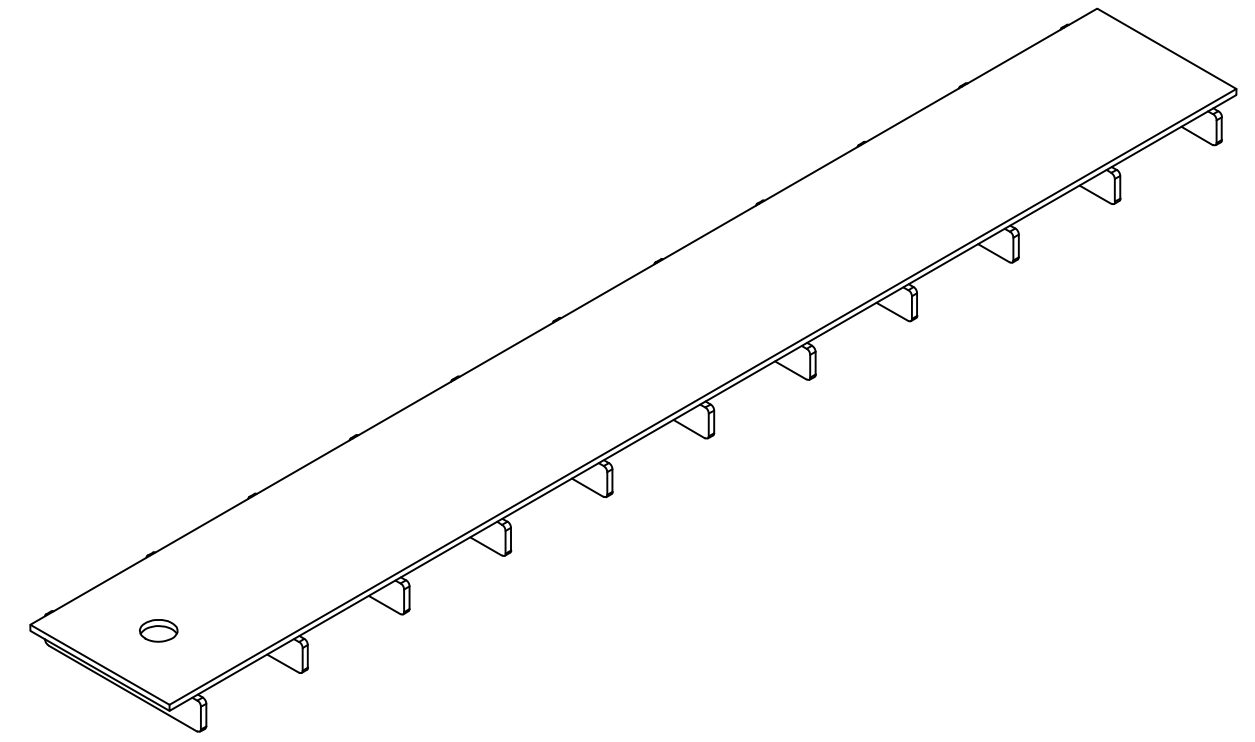
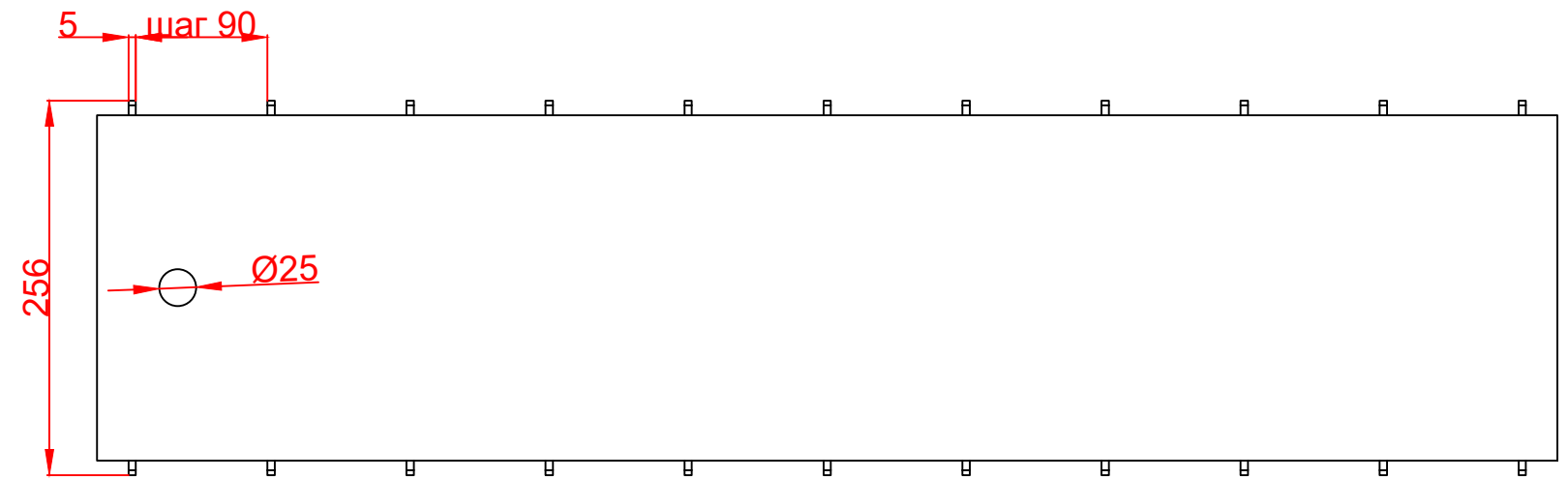
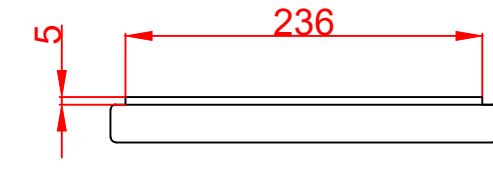
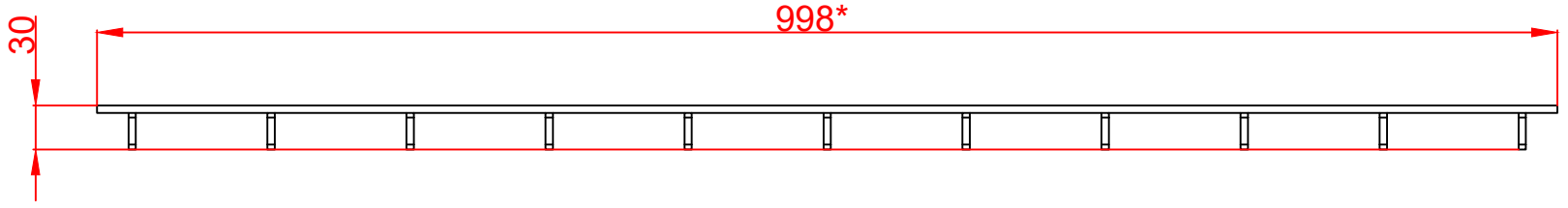


| | |
|--------------|---------------------------------------|
| Количество | 1 шт |
| Материал | AISI 304/316 |
| Общий допуск | ±2 мм |
| Примечания | * - размеры корректируются по проекту |



| | |
|--------------|--|
| Справ. № | |
| Подп. и дата | |
| Инд. № дубл. | |
| Взам. инв. № | |
| Подп. и дата | |
| Инд. № подл. | |

| | | | | | | | | |
|-----------|----------|-------|------|--|--------------------------------------|--------|----------|---------|
| | | | | | Арт.RSPR230NS04 | | | |
| Изм.Лист | № докум. | Подп. | Дата | | Решетка пластинчатая SteeProm 230 | Лит. | Масса | Масштаб |
| Разраб. | | | | | | | | 1:5 |
| Пров. | | | | | | | | |
| Т. контр. | | | | | | Лист 1 | Листов 1 | |
| Н. контр. | | | | | Нержавеющая сталь | | | |
| Утв. | | | | | | | | |

Копировал

Формат А3